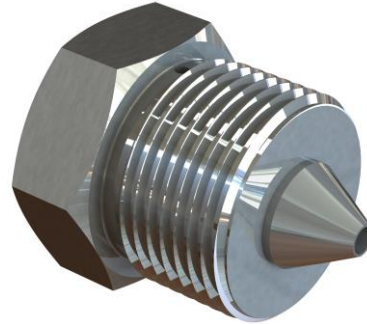
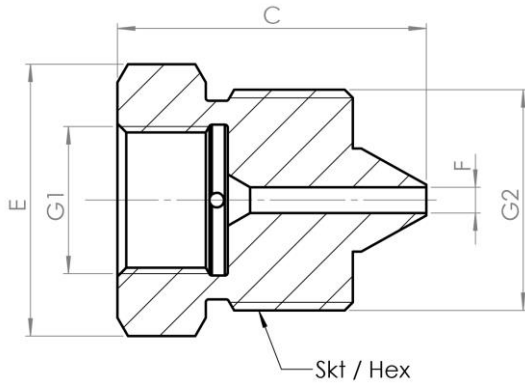
	Datenblatt / Data Sheet	Seite 1 von 1
	Hochdruck - Fitting	DB 2.321
	High Pressure - Fitting	Revision 1.0
Gerade Reduzierung / Straight Reducer		



Reduzierung , M20 x 1,5 / 3/4"-16 UNF, HD-Rohr 10mm / 9,52mm (3/8")
 Reducer , M20 x 1,5 / 3/4"-16 UNF, HD-Tube 10mm / 9,52mm (3/8")

Bezeichnung Typ	Abmessungen (mm) Dimensions (mm)								Betriebsdruck Working Pressure (bar)
	A	B	C	D	E	F	G1	G2	
222/211-042 242/231-042			37		SW22	2,2	M16 x 1,5 9/16"-18 UNF	M20 x 1,5 3/4"-16 UNF	4200
222/211-070 242/231-070			37		SW22	2,2	M16 x 1,5 9/16"-18 UNF	M20 x 1,5 3/4"-16 UNF	7000

Reduzierung , M30 x 2,0 / 1-1/8"-12 UNF, HD-Rohr 14mm / 14,3mm (9/16")
 Reducer , M30 x 2,0 / 1-1/8"-12 UNF, HD-Tube 14mm / 14,3mm (9/16")

Bezeichnung Typ	Abmessungen (mm) Dimensions (mm)								Betriebsdruck Working Pressure (bar)
	A	B	C	D	E	F	G1	G2	
223/211-042 243/231-042			42		SW32	2,2	M16 x 1,5 9/16"-18 UNF	M30 x 2,0 1-1/8"-12 UNF	4200
223/212-021 243/232-021			42		SW32	5,0	M20 x 1,5 3/4"-16 UNF	M30 x 2,0 1-1/8"-12 UNF	2100
223/212-042 243/232-042			42		SW32	3,5	M20 x 1,5 3/4"-16 UNF	M30 x 2,0 1-1/8"-12 UNF	4200