

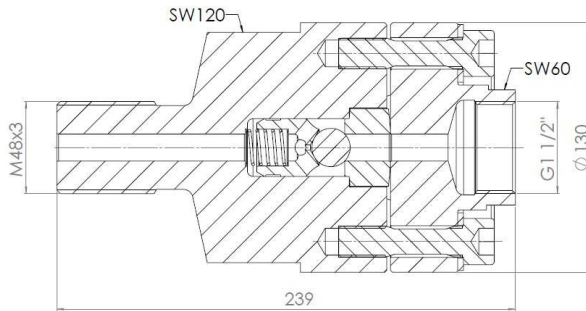
**Betriebsdruck/ Working Pressure: 4 000 bar, Nennweite/ Orifice: 14 mm**



Artikel-Nr. Item-Number	32C-209-040-02-72.V1	32C-209-040-02-72.V2	32C-209-040-02-72.V3
Betriebsdruck Working Pressure	4 000 bar [58 000 psi]		
Ausgang Outlet	4 000 bar [58 000 psi]		
Eingang Inlet	400 bar [5 800 psi]	4 000 bar [58 000 psi]	4 000 bar [58 000 psi]
Betriebstemperatur Working Temperature	0...70 °C [32°F...158°F]		
Nennweite Orifice	14 mm		
Anschluss Eingang* Inlet	G 1 1/2" siehe Zeichnung/ see drawing	M 48x3 siehe Zeichnung/ see drawing	M 48x3 siehe Zeichnung/ see drawing
Anschluss Ausgang* Outlet	M 48x3 siehe Zeichnung/ see drawing	M 48x3 siehe Zeichnung/ see drawing	M 48x3 siehe Zeichnung/ see drawing
Durchflussmenge Flow Rate	100 l/ min [26,4 gal/ min]		
Öffnungsdruck Cracking Pressure	2 bar		
Reinheitsklasse ISO 4406 Cleanliness class ISO 4406	20/ 18/ 15		
Gewicht (kg) Weight (kg)	14,7	15,5	15,5
Option Options	andere Werkstoffe auf Anfrage other materials on request		
Medien Fluids	Hydraulikflüssigkeiten (HL/ HLP/ HVLP, HFA, HFC), Polyethylenglykole (HEPG), Bremsflüssigkeiten (AT), Wasser, andere auf Anfrage Hydraulic fluids (HL/ HLP/ HVLP, HFA, HFC), Polyethylenglykole (HEPG), brake fluids (AT), water, other on request		

Bauteil Part	Material
Gehäuse Housing	1.6580 Vergütungsstahl/ QT Steel (1.4542 rostfreier Stahl/ Stainless Steel Option)
Kugel Ball	Siliziumnitrid
Poppet Poppet	1.4542 rostfreier Stahl/ Stainless Steel
Feder Spring	1.4301 rostfreier Stahl/ Stainless Steel

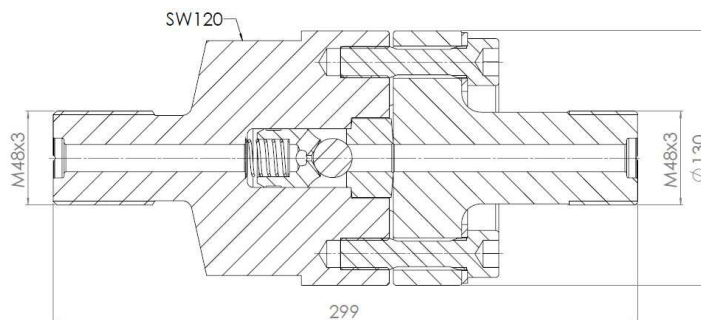
**32C-209-040-02-72.V1**



Anschluss/ Connection

- Einlass/ Inlet  
G 1 1/2"
- Auslass/ Outlet  
M 48x3

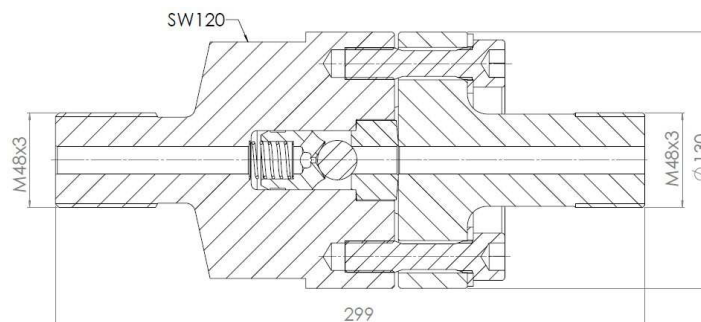
**32C-209-040-02-72.V2**



Anschluss/ Connection

- Einlass/ Inlet  
M 48x3
- Auslass/ Outlet  
M 48x3

**32C-209-040-02-72.V3**



Anschluss/ Connection

- Einlass/ Inlet  
M 48x3
- Auslass/ Outlet  
M 48x3